

DEUTSCH

Weitere Informationen finden Sie unter:
<http://service.admonter.at>



MONTAGEANWEISUNG

GALLERIA





ALLGEMEINE VORAUSSETZUNGEN

Die Admonter „GALLERIA“ - Wandelemente sollten grundsätzlich erst montiert werden, nachdem sämtliche anderen Handwerksarbeiten abgeschlossen sind. Ein bereits verlegter Boden ist durch sorgfältiges Abdecken vor Beschädigungen und Verschmutzungen zu schützen. Auch bei Verwendung eines Schlagholzes bzw. Hammers ist besonders darauf zu achten, dass keinerlei Beschädigungen am Element entstehen. Der direkte Kontakt mit Metallen an sichtbaren Elementteilen ist zu vermeiden um ev. auftretende chemische Reaktionen zu verhindern. Installation nur im trockenen Innenbereich. Montage durch Fachpersonal.

KLIMATISCHE VORAUSSETZUNGEN

Vor Verlegung sind die Elemente zu akklimatisieren, jedoch ist die Verpackung erst unmittelbar vor der Montage zu öffnen.

Nässe ist generell zu vermeiden (Quell- u. Fleckengefahr). Achten Sie auf das richtige Raumklima (40 – 60% rel. Luftfeuchte – siehe auch Admonter Behaglichkeitsdiagramm). Admonter GALLERIA kann auch in Kombination mit Wandheizungssystemen eingesetzt werden.

Eine Oberflächentemperatur von 29° Celsius darf sowohl bei Warmwasserheizsystemen als auch bei elektrischen Heizsystemen nicht überschritten werden. Wärmestau durch flächige Abdeckungen (Wandteppiche, großformatige Bilder, ...) ist zu vermeiden. Im Zweifel sind Wandheizsysteme vor der Installation von Admonter GALLERIA gemäß Aufheizprotokoll des Heizungsherstellers auszuheizen.

Mögliche Befestigungsvarianten sind mit dem Hersteller des Wandheizungssystems abzustimmen. Die Klimabedingungen müssen sicherstellen, dass der Unterbau von Beginn an dauer trocken ist und auch kurzzeitige Kondenswasserbildungen (kalte Außenwände, Wandkühlung) verhindert werden.

NATÜRLICHE EIGENSCHAFTEN

Naturprodukte verändern ihre Farbe je nach Intensität der Sonneneinstrahlung. Dabei werden helle Hölzer dunkler und dunkle Hölzer heller, wobei dieser Effekt speziell in den ersten 3-6 Monaten am intensivsten wahrnehmbar ist. Holzspezifische und farbliche Veränderungen können nicht gänzlich vermieden werden. Es gilt zu beachten, dass jede Holzart individuell auf Klimaänderungen reagiert.

Dies kann zur Folge haben, dass GALLERIA Elemente eine leichte Längskrümmung aufweisen, welche die Gebrauchstauglichkeit bei fachgerechter Montage jedoch nicht beeinträchtigt. Es sind daher geeignete Befestigungsmittel in Dimension als auch Anzahl zu wählen.

REINIGUNG & PFLEGE

Die Reinigung und Pflege hat grundsätzlich trocken zu erfolgen (Absaugen mit weicher Bürste). Bei Varianten mit geölter Oberfläche können anhaftende Verschmutzungen max. nebelfeucht mit geeigneten Reinigungsprodukten entfernt werden.

Ein Scheuern ist dabei zu vermeiden. Bitte verwenden Sie keine Mikrofasertücher.

BALLWURFSICHERHEIT

Die Produkte sind auf Ballwurfsicherheit nach **DIN 18032-3** geprüft.
Unterkonstruktion - Holzlatten min. 57 x 33 mm, Achsabstand max. 500 mm. Stirnstöße der GALLERIA Elemente sind im Bereich der vertikalen Lattung auszuführen!



MONTAGE

Für die Installation von Admonter GALLERIA an Wänden empfehlen wir eine Lattung quer zu den GALLERIA Elementen (**Abb. 1**). Bei dauerhafter Einhaltung der raumklimatischen Vorgaben wird ein Lattenabstand von 50 cm (Mitte/Mitte) empfohlen.

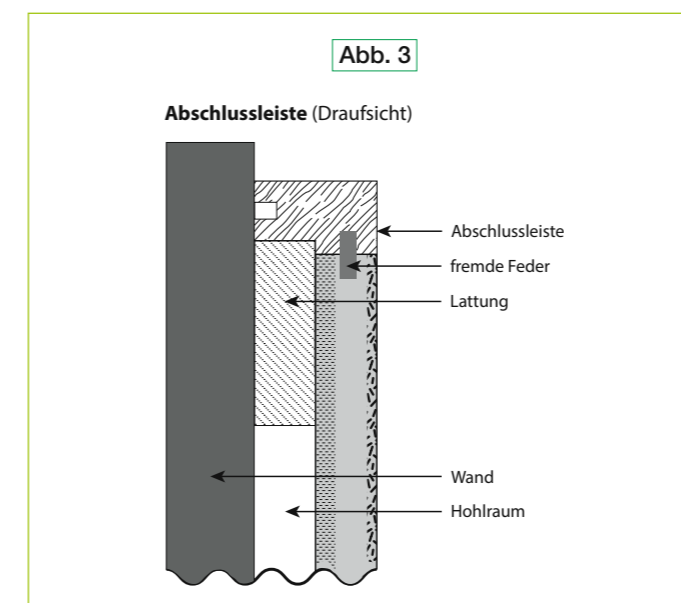
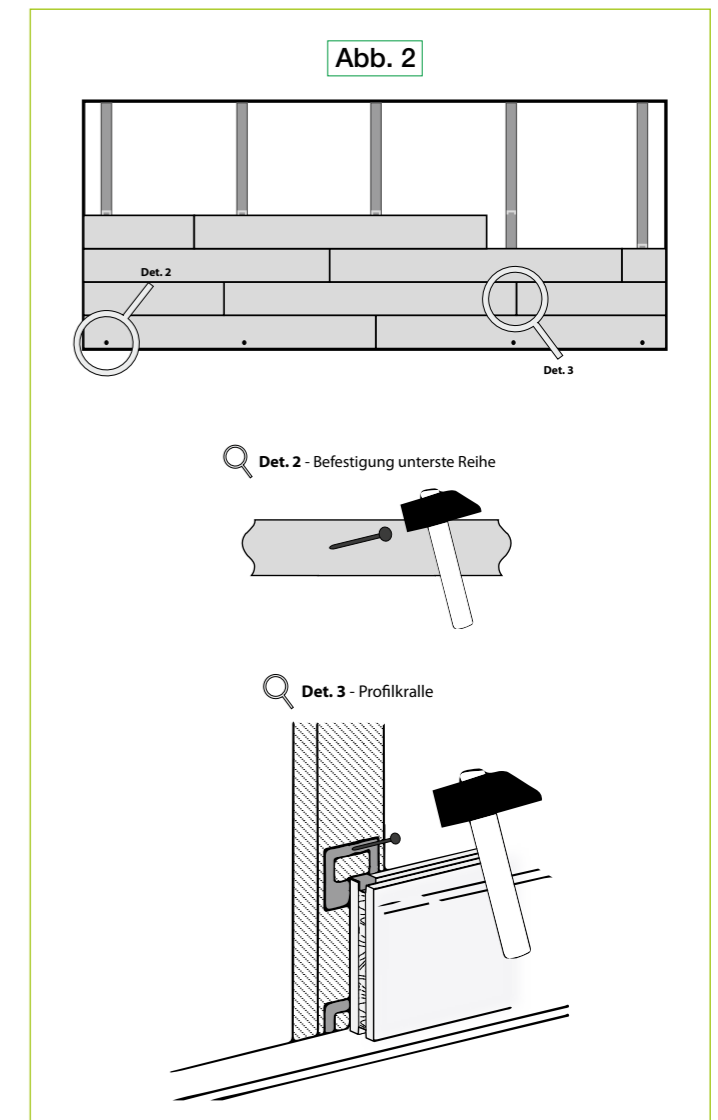
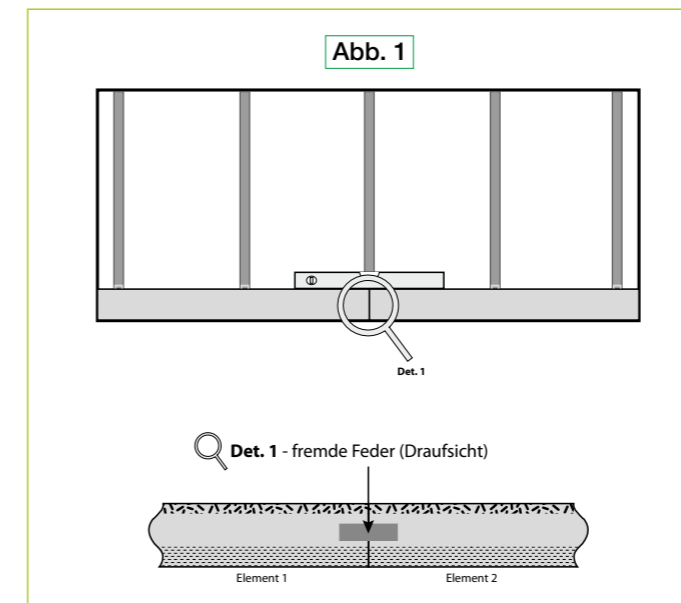
Bei Verwendung von GALLERIA-Abschlussleisten ist darauf zu achten, die äußersten Latten passend zur Abschlussleiste (**Abb. 3**) zu setzen. Abhängig von der Raumgeometrie und von den zu erwartenden klimatischen Bedingungen, sind entsprechende Bewegungsfugen bauseits vorzusehen. Die erste Reihe ist exakt waagrecht auszurichten (**Abb. 1**).

Zwischen den Stirnstößen ist die beiliegende fremde Feder zur Elementfixierung einzuschieben (**Det. 1**). Eine gegebenenfalls verwendete GALLERIA Abschlussleiste oder Sockelleiste muss etwaige Bodenebenen bereits ausgleichen.

GALLERIA Abschlussleisten können bauseits maßlich den individuellen Bedürfnissen angepasst werden. Im Bereich der untersten Elementreihe ist ein Montagekleber auf die Lattung aufzubringen. Danach sind die GALLERIA Elemente der ersten Reihe mit Drahtstiften vorsichtig an unauffälliger Stelle im unteren Elementbereich zu fixieren (**Det. 2**).

Die Fixierung an der oberen Kante erfolgt mittels Drahtstiften/Klammern und den passenden Profilkralen (**Det. 3**). Dabei ist speziell darauf zu achten, dass die Befestigungsmittel vollständig zu versenken sind und keine Kanten beschädigt werden.

Danach auch horizontal die mitgelieferten fremden Federn einsetzen bzw. darauf die nächste Elementreihe platzieren und mit Profilkralen befestigen. Der Abschnitt der vorhergehenden Reihe kann jeweils als Beginn der nachfolgenden Reihe verwendet werden, sofern ein Mindestversatz von 30 cm gegeben ist. Wandfläche nach dargestellter Methodik vervollständigen und gegebenenfalls Abschlussleiste montieren.



DEUTSCH

Weitere Informationen finden Sie unter:
www.admonter.eu/de/downloads

Admonter 
NATURE'S FAVOURITE DESIGNER



WEITERE INFOS FINDEN
SIE UNTER

www.admonter.eu

ADMONTER

Holzindustrie AG
8911 Admont - Austria

info@admonter.at
www.admonter.eu